

## INDBYDELSE TIL MESSE OG INDVIELSE

I anledning af færdiggørelsen af vores nye montagehal, vil vi gerne invitere dig ud på RoboTool

## ONSDAG D. 19. JUNI 2024

På dagen afholdes en messe, hvor 8 store anlæg vises frem.  
For første gang i Danmark vises et magnetbåret transportsystem.  
Systemet er bestilt af Danfoss, som på dagen vil fortælle om visionerne for anlægget.

Ligeledes udstiller ABB, Kuka, Festo, Siemens, SCHUNK, Omron og 2doIT, som alle er vores strategiske samarbejdspartnere.

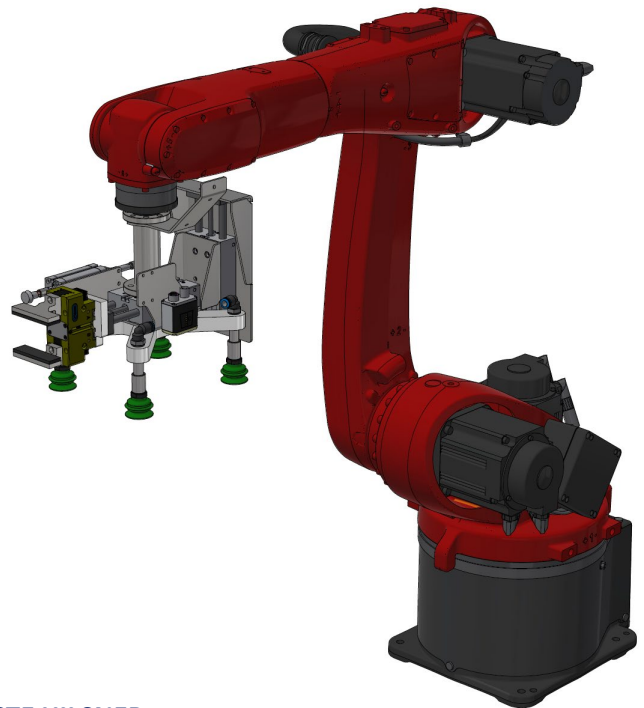
### Program for dagen:

- 10:00** Dørene åbnes.
- 11:00** **Officiel indvielse ved:**  
Direktør og medejer af Eurofins, Svend Aage Linde.  
Direktør for Udvikling Vejen, Pernille Puck.  
Direktør for Mærsk Mc-Kenney Møller instituttet på SDU, Kasper Hallenborg.
- 12:00** Lettere traktement.
- 14:00** Dørene lukkes.

### Der udstilles følgende anlæg:

- Sygehus Lillebælt: Biobank.
- Carsoe: Palletering på QFC skib.
- Orkla Credin: Palletering af sække.
- moveero A/S: Palletering af rondeller.
- moveero A/S: Håndtering ved stuksvejser.
- Danfoss Gråsten: Håndtering af printplader.
- Danfoss A/S: Flexline - Magnetisk transportbane.
- Danfoss Nordborg L3: Automatisk pakning af ventiler.

Tilmelding: [mr@robotool.com](mailto:mr@robotool.com)



**DE BEDSTE HILSNER  
FRA TEAM ROBOTOOL**

